



HEIJKOOP KRAANVERHUUR BV

150 Tonner

HEIJKOOP KRAANVERHUUR BV

In de hijstabellen worden rechts bovenin codes aangegeven over de uitvoering van de kraan.

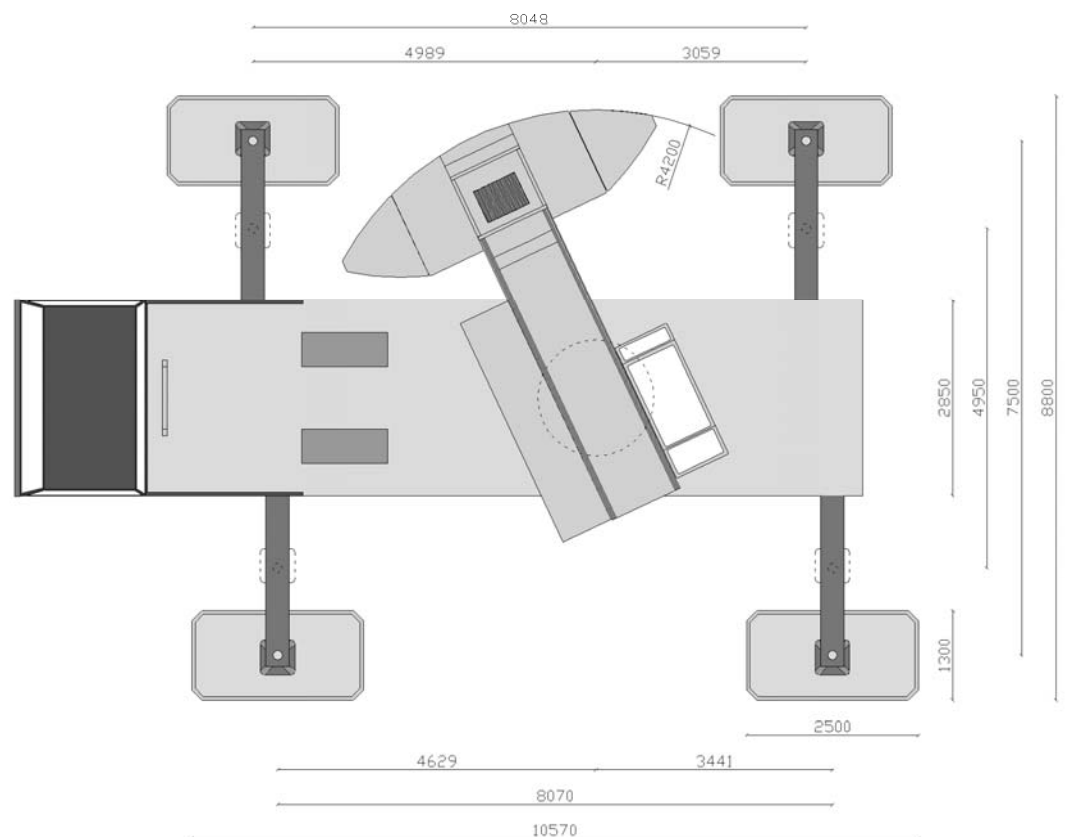
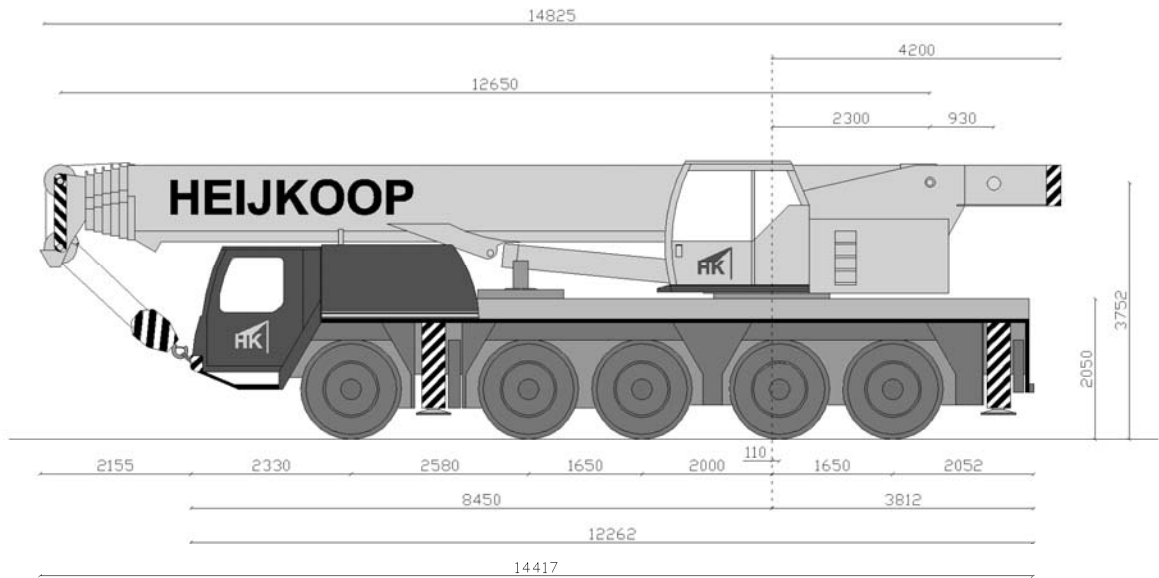
Hieronder worden de codes weergegeven die betrekking hebben op deze kraan met hun betekenis er achter.

T = Hoofdmast
TK = Hoofdmast + Klapjib

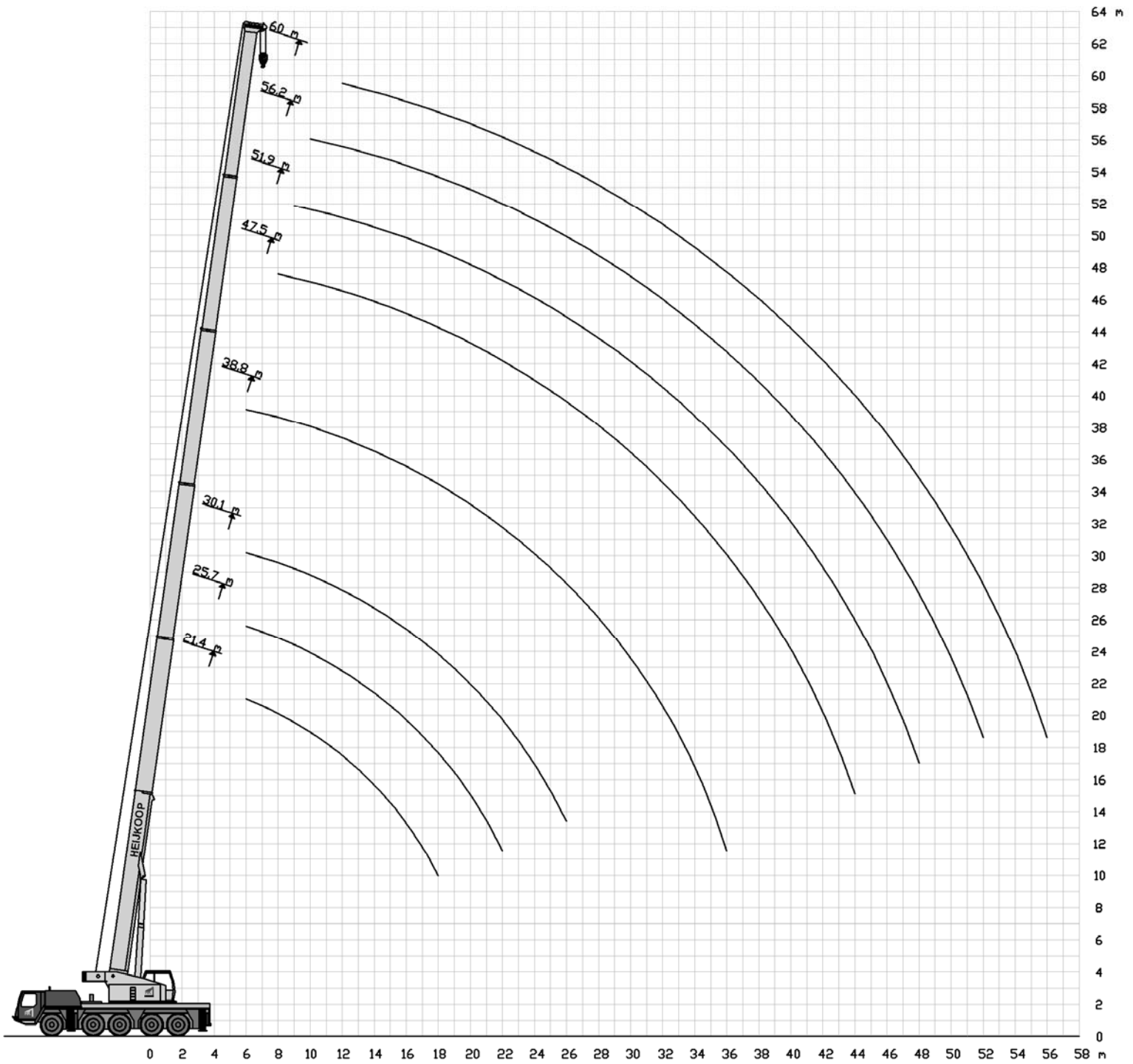
LET OP!!!

De hijslasten die in de tabellen aan gegeven worden zijn BRUTO hijslasten. Dit betekent dat het gewicht van de hijshaak en hijsmateriaal bij de te hijsen last moet worden geteld.

HEIJKOOP KRAANVERHUUR BV



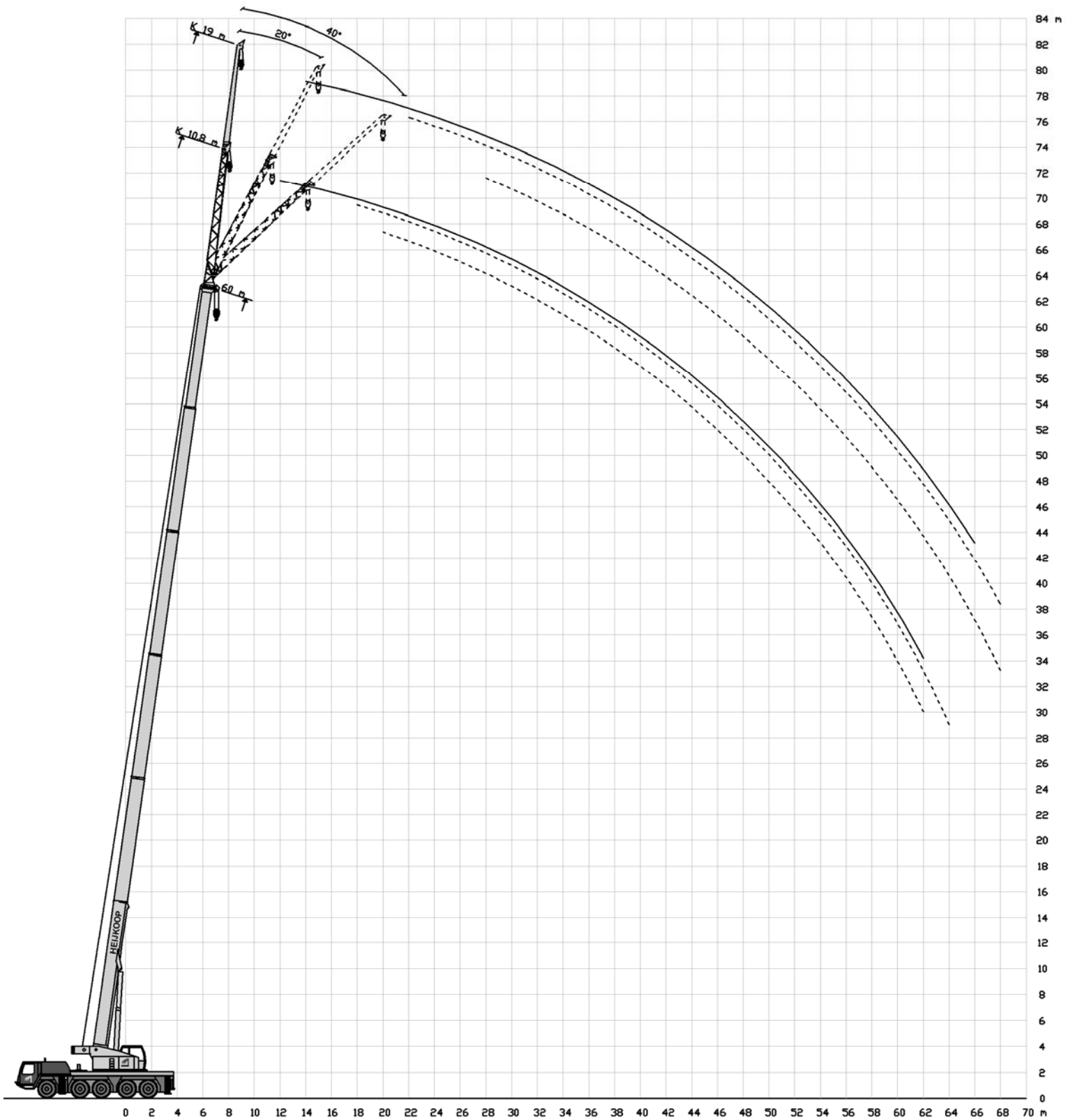
HEIJKOOP KRAANVERHUUR BV



HEIJKOOP KRAANVERHUUR BV

150 Tonner									T
Mastlengte (m)	21,4	25,7	30,1	38,8	47,5	51,9	56,2	60,0	
Vlucht	Bedrijfslast vermeld in tonnen								
6 meter	62,0	60,0	52,0	32,5					
7 meter	56,0	54,0	49,0	32,0					
8 meter	51,0	48,5	47,0	31,0	19,6				
9 meter	45,0	44,5	43,5	30,0	19,3	16,0			
10 meter	40,5	40,0	40,5	28,6	18,9	16,0	13,0		
12 meter	32,5	32,5	33,0	25,5	18,2	15,5	12,9	10,5	
14 meter	27,7	27,7	27,4	22,9	16,9	14,7	12,4	10,5	
16 meter	23,4	23,4	23,1	20,3	15,5	13,7	11,8	10,2	
18 meter	20,1	20,0	19,7	18,5	14,2	12,7	11,1	9,8	
20 meter		17,3	17,0	16,8	13,0	11,7	10,4	9,2	
22 meter		15,2	14,8	14,8	11,9	10,8	9,8	8,6	
24 meter			13,0	13,0	11,0	10,0	9,1	8,1	
26 meter			11,7	11,5	10,0	9,3	8,5	7,6	
28 meter				10,2	9,3	8,6	8,0	7,0	
30 meter				9,1	8,3	8,0	7,4	6,6	
32 meter				8,2	7,7	7,4	6,9	6,1	
34 meter				7,7	7,3	6,7	6,5	5,6	
36 meter				7,1	6,8	6,2	6,1	5,3	
38 meter					6,1	5,9	5,5	4,9	
40 meter					5,5	5,3	4,9	4,5	
42 meter					5,0	4,8	4,4	4,2	
44 meter					4,5	4,3	4,0	3,9	
46 meter						4,0	3,6	3,6	
48 meter						3,6	3,2	3,2	
50 meter							2,8	2,8	
52 meter							2,5	2,5	
54 meter								2,2	
56 meter								1,9	

HEIJKOOP KRAANVERHUUR BV



HEIJKOOP KRAANVERHUUR BV

150 Tonner						TK
Mastlengte (m)	60,0					
Jiblengte (m)	10,8			19,0		
Graden	0°	20°	40°	0°	20°	40°
Vlucht	Bedrijfslast vermeld in tonnen					
10 meter						
12 meter	5,6					
14 meter	5,6			3,5		
16 meter	5,6			3,5		
18 meter	5,6	5,6			3,4	
20 meter	5,6	5,6	5,4	3,4		
22 meter	5,5	5,4	5,4	3,4	3,2	
24 meter	5,3	5,3	5,3	3,3	3,2	
26 meter	5,2	5,1	5,1	3,3	3,2	
28 meter	4,9	4,9	4,9	3,3	3,2	3,1
30 meter	4,7	4,7	4,7	3,2	3,1	3,1
32 meter	4,5	4,5	4,5	3,2	3,1	3,1
34 meter	4,2	4,3	4,3	3,2	3,1	3,1
36 meter	4,0	4,0	4,1	3,1	3,1	3,1
38 meter	3,7	3,8	3,9	3,1	3,0	3,1
40 meter	3,4	3,6	3,7	3,0	3,0	3,0
42 meter	3,2	3,3	3,4	2,9	3,0	3,0
44 meter	3,0	3,1	3,2	2,8	2,9	2,9
46 meter	2,8	2,9	3,0	2,6	2,8	2,9
48 meter	2,7	2,7	2,8	2,5	2,6	2,7
50 meter	2,5	2,6	2,6	2,3	2,5	2,6
52 meter	2,3	2,4	2,4	2,2	2,4	2,5
54 meter	2,0	2,1	2,2	2,1	2,2	2,3
56 meter	1,7	1,8	1,9	1,9	2,1	2,2
58 meter	1,4	1,5	1,6	1,7	1,9	2,0
60 meter	1,2	1,3	1,3	1,4	1,7	1,9
62 meter	0,9	1,0	1,0	1,2	1,5	1,6
64 meter	0,8				1,0	1,2
66 meter				0,8	1,0	1,1
68 meter				0,8		0,8