



**HEIJKOOP KRAANVERHUUR BV**

**130 Tonner**

# HEIJKOOP KRAANVERHUUR BV

---

In de hijstabellen worden rechts bovenin codes aangegeven over de uitvoering van de kraan.

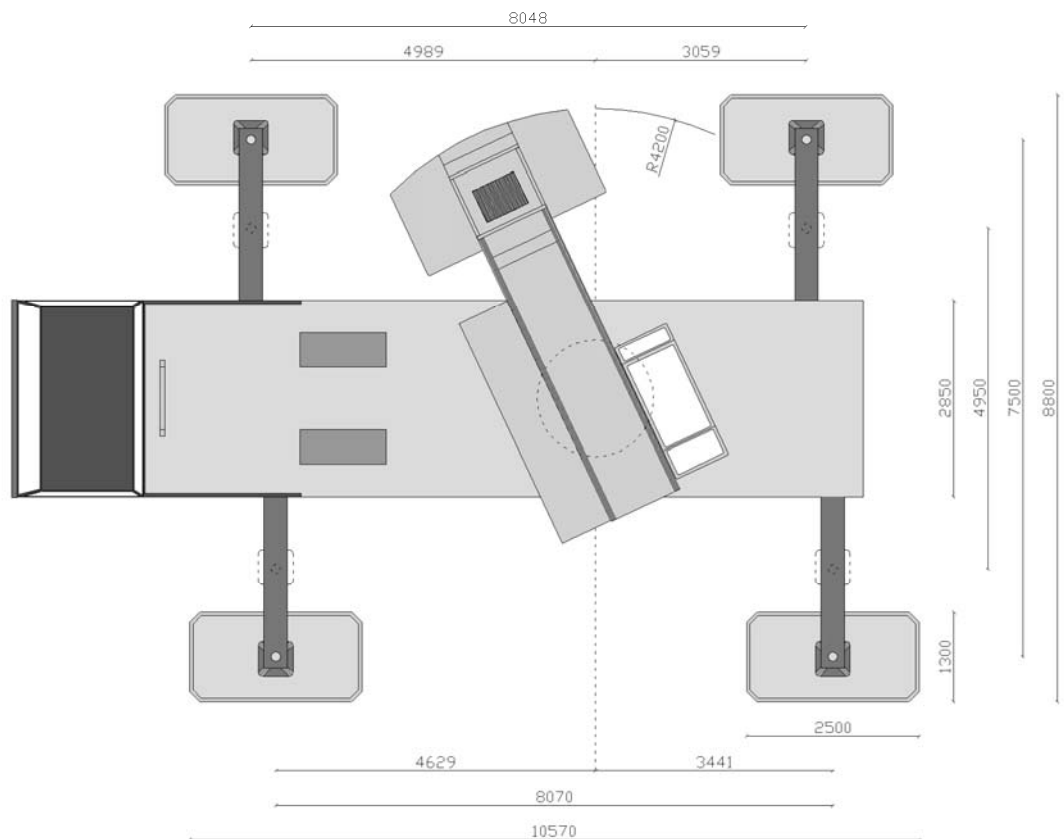
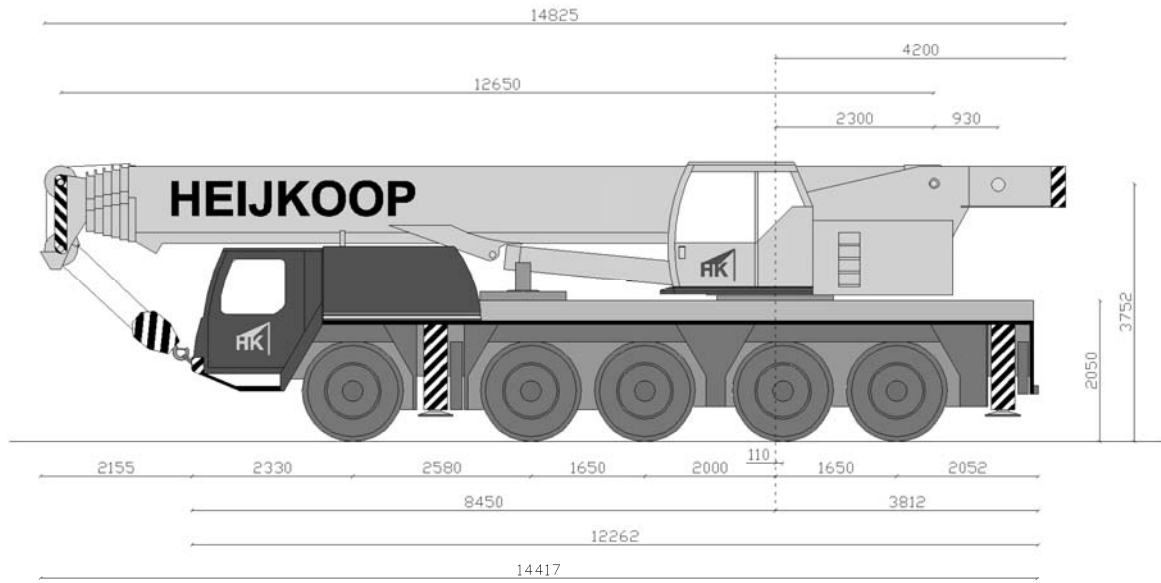
Hieronder worden de codes weergegeven die betrekking hebben op deze kraan met hun betekenis er achter.

**T** = Hoofdmast

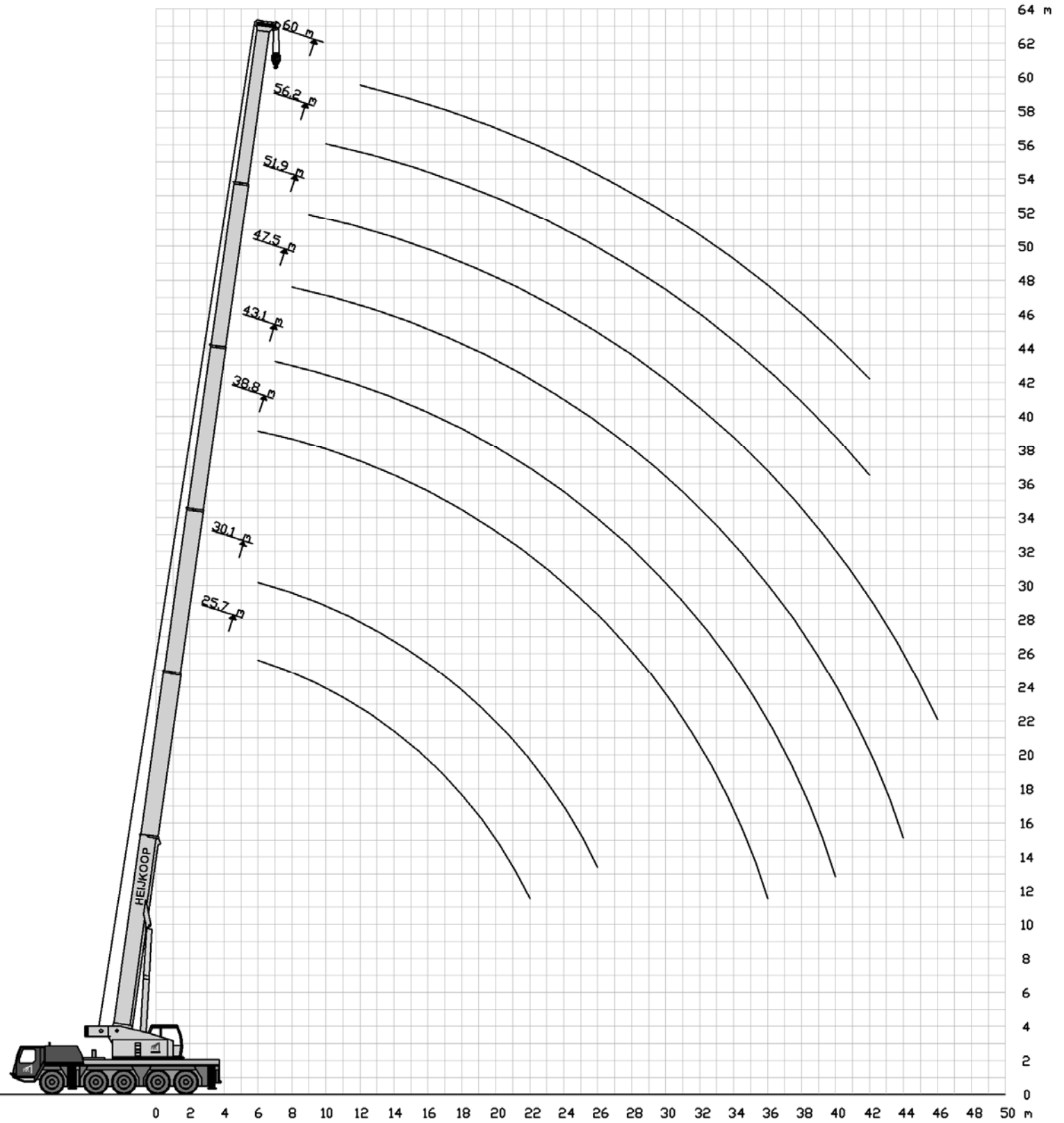
## **LET OP!!!**

De hijslasten die in de tabellen aan gegeven worden zijn BRUTO hijslasten. Dit betekent dat het gewicht van de hijshaak en hijsmateriaal bij de te hijsen last moet worden geteld.

# HEIJKOOP KRAANVERHUUR BV



# HEIJKOOP KRAANVERHUUR BV



# HEIJKOOP KRAANVERHUUR BV

130 Tonner								T
<b>Mastlengte (m)</b>	25,7	30,1	38,8	43,1	47,5	51,9	56,2	60,0
<b>Vlucht</b>								
<b>6 meter</b>	60,0	52,0	32,5					
<b>7 meter</b>	51,0	44,0	32,0	25,0				
<b>8 meter</b>	44,0	41,0	31,0	24,5	19,6			
<b>9 meter</b>	37,5	35,5	30,0	23,9	19,3	16,0		
<b>10 meter</b>	33,0	31,0	27,4	23,4	18,9	16,0	13,0	
<b>12 meter</b>	25,2	23,9	22,3	20,2	18,2	15,5	12,9	10,5
<b>14 meter</b>	19,5	19,2	18,7	16,9	15,7	14,7	12,4	10,5
<b>16 meter</b>	15,5	16,2	15,2	14,9	13,8	13,0	11,8	10,2
<b>18 meter</b>	13,4	13,4	13,4	12,5	12,3	11,5	10,9	9,8
<b>20 meter</b>	11,3	11,3	11,3	11,2	10,5	10,0	9,3	9,0
<b>22 meter</b>	9,6	9,6	9,6	9,5	9,2	8,6	7,9	7,7
<b>24 meter</b>		8,3	8,3	8,2	7,9	7,4	6,7	6,6
<b>26 meter</b>		7,2	7,2	7,1	6,8	6,4	5,8	5,6
<b>28 meter</b>			6,3	6,1	5,9	5,5	4,9	4,8
<b>30 meter</b>			5,5	5,3	5,1	4,7	4,2	4,1
<b>32 meter</b>			4,8	4,6	4,3	4,0	3,5	3,5
<b>34 meter</b>			4,2	4,0	3,7	3,5	3,0	2,9
<b>36 meter</b>			3,6	3,5	3,2	2,9	2,5	2,5
<b>38 meter</b>				3,0	2,7	2,5	2,0	2,0
<b>40 meter</b>				2,6	2,3	2,0	1,6	1,6
<b>42 meter</b>					1,9	1,7	1,3	1,3
<b>44 meter</b>					1,6	1,3		
<b>46 meter</b>						1,1		
<b>48 meter</b>								